

Установка на автомобиль

⚠ Для правильной работы Адаптера ваш автомобиль должен иметь исправный кислородный (лямбда) датчик в выхлопной системе.

⚠ Перед установкой Адаптера убедитесь, что двигатель холодный и зажигание выключено.

⚠ Для предотвращения попадания в Адаптер влаги рекомендуется установить его таким образом, чтобы исключить стекание капель воды по проводам внутрь корпуса.

⚠ Прокладку проводов производите как можно дальше от источников электрических помех – катушки зажигания, высоковольтных проводов и т.п. Обратите внимание на то, чтобы провода не соприкасались с движущимися частями конструкции автомобиля – педалями, рулевыми тягами и т.п.

- 1) Установите Адаптер в прохладном, сухом месте, вдали от выхлопной системы и радиатора. Закрепите блок на плоской поверхности с помощью винтов-саморезов так, чтобы исключить его перемещение при вибрациях.
- 2) Произведите подключение Адаптера к проводке автомобиля так, как показано на рис.1.
- 3) Подключите провод GND Адаптера к «-» клемме аккумуляторной батареи или к точке заземления на корпусе автомобиля.
- 4) Убедитесь в надежности всех электрических соединений.
- 5) Включите зажигание и запустите двигатель. Адаптер автоматически приспособится к текущей топливной смеси.

Функция «Холодный старт»

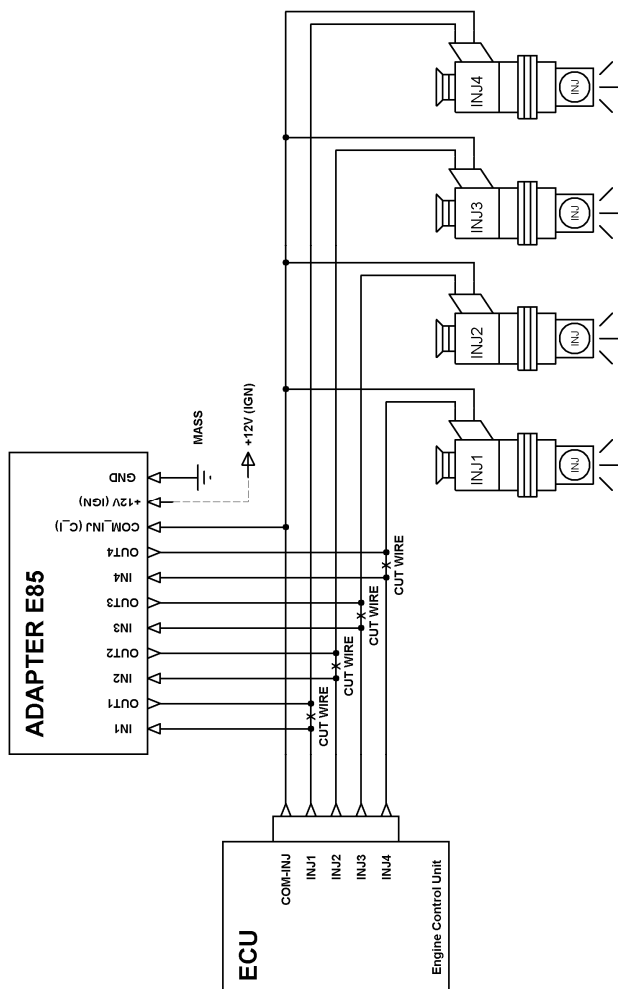
Если температура окружающей среды менее +15С (59F), то включите зажигание, подождите не менее 5 секунд (Функция «Холодный старт» будет включена), запустите двигатель.

Если температура окружающей среды более чем +15С (59F), то включите зажигание и сразу запустите двигатель.

Таблица 2. Назначение выводов

№	Цвет провода	Имя	Назначение вывода
1	Синий	GND	Минус питания. Соедините с корпусом автомобиля или с «-» аккумулятора.
2	Черный	COM_INJ	Общий провод инжекторов. Соедините с общим проводом бензиновых инжекторов. (COM-INJ)
3	Красный	IGN	Плюс питания. Подключите к клемме IGN1 (ЗАЖИГАНИЕ, 15/1) замка зажигания, на который при включении зажигания подается +12В. Если на COM_INJ уже есть «+12В», то провод IGN подключать не нужно.
Для COYOTE-4			
4	Черный_1	IN1	IN1. Вход канала 1. Соедините с выходом 1 канала ECU. (INJ1)
5	Белый_1	OUT1	Выход канала 1. Соедините с инжектором 1.
6	Черный_2	IN2	Вход канала 2. Соедините с выходом 2 канала ECU. (INJ2)
7	Белый_2	OUT2	Выход канала 2. Соедините с инжектором 2.
8	Черный_3	IN3	Вход канала 3. Соедините с выходом 3 канала ECU. (INJ3)
9	Белый_3	OUT3	Выход канала 3. Соедините с инжектором 3.
10	Черный_4	IN4	Вход канала 4. Соедините с выходом 4 канала ECU. (INJ4)
11	Белый_4	OUT4	Выход канала 4. Соедините с инжектором 4.
Дополнительно для COYOTE-6 и COYOTE-8			
12	Черный_5	IN5	IN5. Вход канала 5. Соедините с выходом 5 канала ECU. (INJ5)
13	Белый_5	OUT5	Выход канала 5. Соедините с инжектором 5.
14	Черный_6	IN6	Вход канала 6. Соедините с выходом 6 канала ECU. (INJ6)
15	Белый_6	OUT6	Выход канала 6. Соедините с инжектором 6.
Дополнительно для COYOTE-8			
16	Черный_7	IN7	IN7. Вход канала 7. Соедините с выходом 7 канала ECU. (INJ7)
17	Белый_7	OUT7	Выход канала 7. Соедините с инжектором 7.
18	Черный_8	IN8	Вход канала 8. Соедините с выходом 8 канала ECU. (INJ8)
19	Белый_8	OUT8	Выход канала 8. Соедините с инжектором 8.

Рис.1. Схема подключения без использования коннекторов.



Гарантийные обязательства

1. Настоящая гарантия действует в течение трех лет с даты приобретения изделия GREEN BUTTON и подразумевает гарантийное обслуживание в случае обнаружения дефектов, связанных с материалами и сборкой. В этом случае потребитель имеет право на бесплатный ремонт изделия.
2. Вне зависимости от даты продажи, срок гарантии не может превышать четыре с половиной года с даты производства изделия. Дата производства определяется по серийному номеру на корпусе изделия. Формат серийного номера: SYWWxxx, где YY — последние две цифры года производства, WW — номер недели производства в году.
3. Настоящая гарантия распространяется только на изделия GREEN BUTTON, проданные через официальные каналы дистрибуции GREEN BUTTON.
4. Настоящая гарантия предоставляется компанией GREEN BUTTON в дополнение к правам потребителя, установленным действующим законодательством в стране приобретения.
5. Установленный срок службы изделий GREEN BUTTON составляет пять лет. Учитывая высокие качество и надежность продукции GREEN BUTTON, фактический срок службы может значительно превышать установленный.

Условия гарантии

1. Гарантийное обслуживание изделия GREEN BUTTON осуществляется в сервисных центрах GREEN BUTTON на приведенных ниже условиях.
2. Настоящая гарантия действительна только при предъявлении вместе с неисправным изделием правильно заполненного фирменного гарантийного талона с проставленной датой продажи. Компания GREEN BUTTON оставляет за собой право отказать в бесплатном гарантийном обслуживании, если гарантийный талон не будет предоставлен или если содержащаяся в нем информация будет неполной или неразборчивой.
3. Настоящая гарантия недействительна в случаях, если:
 - 3.1. серийный номер на изделии изменен, стерт, удален или неразборчиво;
 - 3.2. была нарушена гарантийная пломба;
 - 3.3. изделие переделывалось без предварительного письменного согласия GREEN BUTTON;
 - 3.4. изделие неправильно эксплуатировалось, в том числе:
 - использовалось не по назначению или не в соответствии с руководством GREEN BUTTON;
 - устанавливалось или эксплуатировалось в условиях, не соответствующих стандартам и нормам безопасности, действующим в стране использования;
 - изделие ремонтировалось не уполномоченными на то сервисными центрами или дилерами;
 - изделие вышло из строя по причине несчастного случая, удара молнии, затопления, пожара и иных причин, находящихся вне контроля GREEN BUTTON;
 - изделие пострадало при транспортировке;
 - изделие использовалось в дефектной системе.